

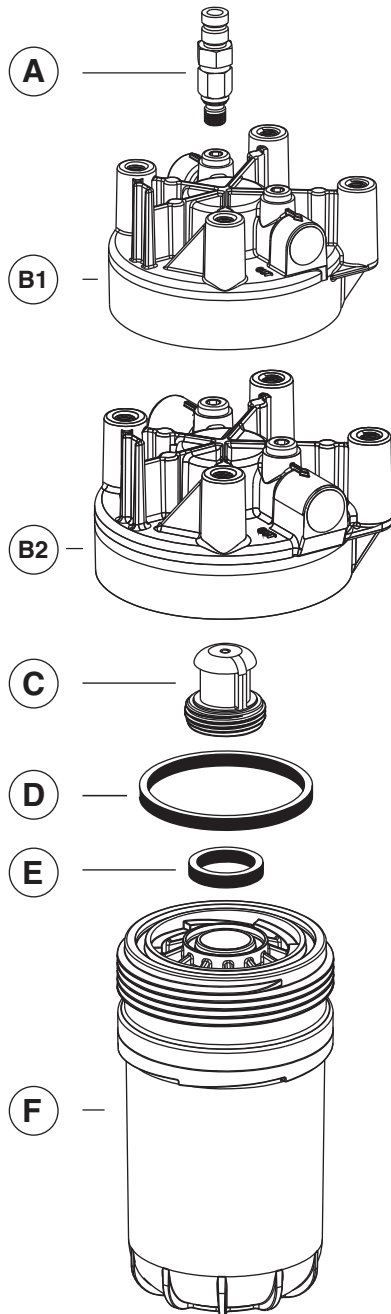


## Cummins® FF63054NN User Friendly Stage II Fuel Filter for B/L Engines Service Instructions

Instrucciones de servicio acerca del filtro de combustible de dos etapas de fácil uso Cummins® FF63054NN para motores B/L

Cummins® FF63054NN - Filtre à carburant Stage II pour moteurs B/L -  
Instructions pour un entretien facile

### Parts List • Lista de piezas • Liste des pièces

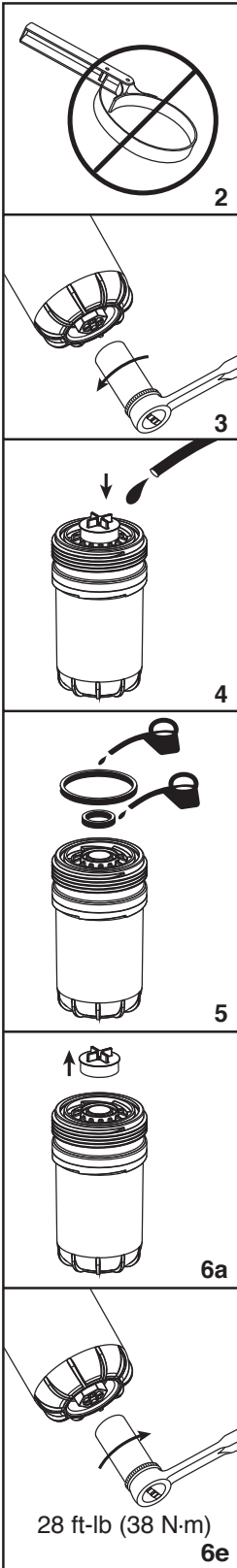


Part Pieza Pièce	Description Descripción Description	Kit Kit Kit	Part Number Número de pieza Numéro de pièce	
			Cummins®	Fleetguard®
A	Freightliner® Fitting Conexión Freightliner® Raccords Freightliner®	Included In Freightliner Assembly Kits Only Incluida únicamente en kits de ensamblaje Freightliner Uniquement inclus avec les kits d'assemblage Freightliner		
B1	Engine Mount Filter Head Cabeza de filtro del soporte del motor Tête de filtre montée sur moteur	Standard Assembly Kit (Includes parts B1, C, D, E, F) Kit de ensamblaje estándar (incluye los componentes B1, C, D, E, F) Kit d'assemblage standard (inclut les pièces B1, C, D, E, F)	5303741	FH22166
		Freightliner Assembly Kit (Includes parts A, B1, C, D, E, F) Kit de ensamblaje Freightliner (incluye los componentes A, B1, C, D, E, F) Kit d'assemblage Freightliner (inclut les pièces A, B1, C, D, E, F)	5304072	FH22167
B2	Remote Mount Filter Head Cabeza de filtro del soporte remoto Tête de filtre montée à distance	Standard Assembly Kit (Includes parts B2, C, D, E, F) Kit de ensamblaje estándar (incluye los componentes B2, C, D, E, F) Kit d'assemblage standard (inclut les pièces B2, C, D, E, F)	5303742	FH22168
		Freightliner Assembly Kit (Includes parts A, B2, C, D, E, F) Kit de ensamblaje Freightliner (incluye los componentes A, B2, C, D, E, F) Kit d'assemblage Freightliner (inclut les pièces A, B2, C, D, E, F)	5304073	FH22169
C	Screen Pantalla Écran	Included In Standard and Freightliner Assembly Kits Only Incluida únicamente en kits de ensamblaje estándar y Freightliner Inclus dans les kits d'assemblage standard et Freightliner seulement		
D	Outer Filter Gasket Filtro exterior junta Extra-joint du filtre	Filter Kit (Includes parts D, E, F) Kit de filtros (incluye los componentes D, E, F) Kit de filtre (inclut les pièces D, E, F)	5660774	FF63009
E	Inner Filter Gasket Junta del filtro interno Inner joint du filtre			
F	Fuel Filter Filtro de combustible Filtre à carburant			

**⚠ CAUTION:** These instructions are intended for use by professional mechanics who are trained in the proper use of power and hand tools, using appropriate safety precautions (including eye protection).

**⚠ PRECAUCIÓN:** Estas instrucciones están destinadas para ser utilizadas por mecánicos profesionales capacitados en el uso adecuado de herramientas eléctricas y manuales utilizando precauciones de seguridad apropiadas (incluyendo la protección ocular).

**⚠ ATTENTION :** Ces instructions sont destinées aux mécaniciens professionnels formés à l'utilisation correcte d'outils électriques et manuels, en respectant les précautions de sécurité appropriées (y compris une protection oculaire).



## Service Instructions

1. Turn the engine off.
2. **DO NOT** use a strap wrench.
3. Remove the filter carefully:
  - a. Use a 25 mm hex drive on bottom of filter canister to remove the canister.
  - b. Ensure that the inner and outer filter gaskets are removed with the used filter.
  - c. Recycle the filter. **DO NOT** reuse the filter.
4. Remove the pre-fill cap. **DO NOT** dispose of the cap.
5. Thoroughly lubricate the top surface of the inner and outer gaskets with clean engine oil. The gaskets are already installed in the filter.
6. Install the filter on the filter head:
  - a. Replace the pre-fill cap.
  - b. Pre-fill the dirty side of the filter with clean fuel.
  - c. Remove the pre-fill cap from the filter before filter installation.
  - d. Install to the point of first contact for the filter and head.
  - e. Using the 25 mm hex drive, tighten the canister to 28 ft-lb (38 N·m).
7. Prime and start engine:
  - a. Refer to the engine service manual for priming and starting instructions.
  - b. Check for leaks.

## Instrucciones del servicio

1. Apague el motor.
2. **NO** use una llave de banda para filtros.
3. Quite el filtro con cuidado:
  - a. Utilice una llave hexagonal de 25 mm por la parte inferior del filtro para remover el filtro.
  - b. Asegúrese de que las juntas del filtro interior y exterior se retiren con el filtro utilizado.
  - c. Recicle el filtro. **NO** reutilice el filtro.
4. Retire la tapa de prellenado. **NO** deseche la tapa.
5. Engrase completamente la superficie superior de las juntas internas y externas con aceite limpio. Las juntas ya están instalados en el filtro.
6. Coloque el filtro en la cabeza del filtro:
  - a. Coloque la tapa de prellenado nuevamente.
  - b. Llène previamente el lado sucio del filtro con combustible limpio.
  - c. Retire la tapa de prellenado del filtro antes de la instalación del filtro.
  - d. Colóquelo hasta el punto del primer contacto con el filtro y la cabeza.
  - e. Usando la llave hexagonal de 25 mm, apriete el filtro a 28 ft-lb (38 N·m).
7. Cebe y ponga en marcha el motor:
  - a. Consulte el manual de servicio del motor para obtener instrucciones de preparación y arranque.
  - b. Verifique que no haya pérdidas.

## Instructions d'entretien

1. Arrêter le moteur.
2. N'utilisez **PAS** de clé à sangle.
3. Retirer le filtre avec soin :
  - a. Utiliser une clé 6-pans de 25 mm dans le fond de la coquille du filtre pour déposer celle-ci.
  - b. S'assurer que les joints d'étanchéité du filtre sont retirés en même temps que le filtre usage.
  - c. Recycler le filtre. **NE PAS** réutiliser le filtre.
4. Retirer le bouchon prérempli. **NE PAS** jeter le bouchon.
5. Lubrifier consciencieusement les surfaces supérieures des joints intérieur et extérieur avec de l'huile propre. Les joints sont déjà sur les filtres.
6. Installer le filtre sur la tête de filtre :
  - a. Remplacer le bouchon prérempli.
  - b. Préremplir le côté sale du filtre avec du carburant propre.
  - c. Retirer le bouchon prérempli du filtre avant d'installer le filtre.
  - d. Installer au point de premier contact pour le filtre et la tête.
  - e. Si on utilise une clé 6-pans de 25 mm, serrer au couple de 38 N·m (28 ft-lb).
7. Instructions d'amorçage et de démarrage :
  - a. Consulter le manuel d'entretien du moteur pour obtenir les instructions d'amorçage et de démarrage.
  - b. Vérifier la présence éventuelle de fuites.



**Filtration**

For more information, visit [cumminsfiltration.com](http://cumminsfiltration.com)

LT36792 Rev. A  
©2020 Cummins Filtration Inc.  
Printed in the U.S.A.